

Schieflaufschalter

MAS



ANWENDUNG

Mit dem neuen Schiefelaufschalter MAS komplettiert Kiepe das Geräteprogramm zur Förderbandüberwachung durch ein innovatives, zuverlässiges und qualitativ anspruchsvolles Produkt.

Die ausschließliche Verwendung von glasfaserverstärktem Polyamid und Edelstahl zielt insbesondere auf den Einsatz in aggressiver Umgebung, d.h. Kali- und Salzbetrieben, Seehäfen sowie Harnstoff-, Recycling- und Kompostieranlagen.

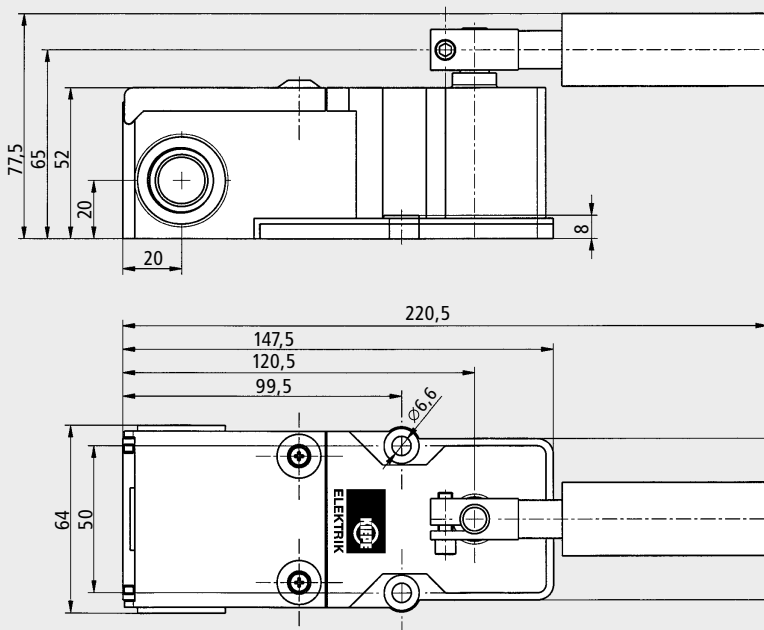
Standardmäßig werden die Schalter mit zwei Schaltelementen mit selbstreinigenden Kontakten gefertigt.

TECHNISCHE DATEN

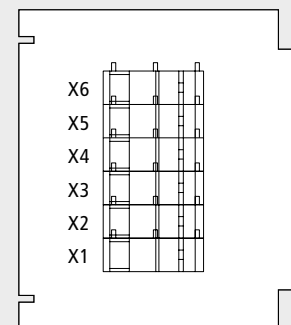
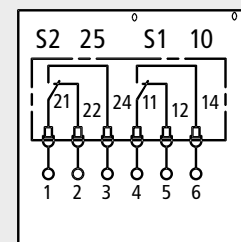
Erfüllte Vorschriften	EN 60947-5-1
Geeignet für	Steuerungen und Anlagen nach EN 60204
Gehäuse	Ultramid A3EG5 (PA, glasfaserverstärkt) UV-beständig
Befestigung	2 x M6
Leitungseinführung	3 x M25 x 1,5
Gehäuseschutzart	IP 65
Bemessungsisolationsspannung	AC 250 V
Zulässige Umgebungstemperatur	-25 °C ... +70 °C
Schaltsystem	2 Wechsler, selbstreinigend
Schaltpunkte	10° und 25°
Auslenkung	max. 90°
Konventioneller thermischer Strom I_{th}	6 A
Gebrauchskategorie	AC-15, AC 230 V/1,5 A DC-13, DC 60 V/0,5 A
Anschlussquerschnitt	max. 2,5 mm ²
Einbaulage	beliebig
Bestell-Nummer	91.050 688.001

Achtung: Die Schalter dürfen nur in Steuerstromkreisen eingesetzt werden!

ABMESSUNGEN



Belegung der Anschlussklemmen



Änderungen vorbehalten.