

# Förderband-Seilzugnotschalter

---

LRS



## ANWENDUNG

Kiepe Seilzugnotschalter Typ LRS werden gemäß den Anforderungen der EN 620 und BGI 710 und in Übereinstimmung mit der DIN EN ISO 13850 als Not-Halt-Geräte mit einseitig installierter Reißleine an Gurtförderanlagen sowie Be- und Verarbeitungsmaschinen eingesetzt.

Die Geräte sind vorzugsweise für den Inneneinsatz mit geringen Temperaturschwankungen vorgesehen. Mit dem funktional abgestimmten Reißleinen-System kann pro Schalter das Not-Halt-Signal über eine Strecke von bis zu 20m ausgelöst werden.

Kiepe Seilzugnotschalter Typ LRS sind konform zur Maschinenrichtlinie 2006/42/EG. Sie dürfen nur in Steuerstromkreisen eingesetzt werden.

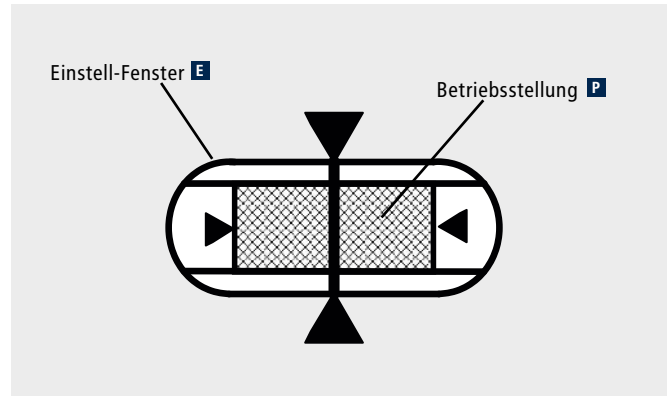
Im LRS-Aluminium-Gehäuse ist Platz für 1 zwangsöffnenden Kontaktblock, je Schalterausführung in verschiedenen Kontaktvarianten. Unter Berücksichtigung der Sicherheitsdaten und Wartungsempfehlungen gemäß der Betriebsanleitung können die Seilzugnotschalter Typ LRS als ergänzende Schutzmaßnahme und bewährte Bauteile in Sicherheitskreisen gemäß DIN EN ISO 13849 bis Performance Level e (PLe) eingesetzt werden.

## FUNKTION

Die Betätigung des Seilzugnotschalters erfolgt durch Zug an der Reißleine, durch Reißleinenbruch oder Betätigung des roten Not-Halt-Tasters auf dem Deckel. Die Geräte müssen vor der Inbetriebnahme in eine Betriebsstellung **P** gebracht werden. Die Einstellung erfolgt durch Erzeugen einer Vorspannung in der Reißleine durch eine externe Spannfeder **Z** und kann durch einen Indikator im Einstell-Fenster **E** im Deckel des Schalters beobachtet und kontrolliert werden.

Wenn die Reißleine gezogen wird, erfolgt eine mechanische Verriegelung der zwangsbetätigten Öffnerkontakte. Die Verriegelung kann durch den blauen Rückstellknopf wieder aufgehoben werden, sobald der Betätiger in die Betriebseinstellung **P** zurückgekehrt ist.

Der Rückstellknopf zeigt den jeweiligen Schaltzustand (Aus/0-EIN/1) an.



„Hinweis: Die Rückstellung des Seilzugnotschalters darf kein Anlaufen der Förderanlage bewirken.“

## TECHNISCHE DATEN

Bezeichnung	Seilzugnotschalter Typ LRS Not-Halt-Gerät mit Verrastfunktion
Betätigungsart	Bidirektional bei einseitiger Reißleineninstallation mit integrierter Seilrisserkennung
Erfüllte Vorschriften	DIN ISO 13850; EN/IEC 60947-5-5; EN/IEC 60947-5-1; UL 508
Geeignet für	Steuerungen und Anlagen nach EN/IEC 60204
<b>Mechanik</b>	
Gehäuse	Aluminium gelb; RAL 1004
Befestigung	4 Bohrungen für M5 Schrauben
Einbaulage	beliebig
Reißleinenlänge	bis ca. 20 m
Betätigungskraft	< 125 N
Gewicht (netto)	ca. 0,7 kg
<b>Elektrik</b>	
Schaltsystem	bis zu 4 gleichzeitig schaltende Kontakte; zwangsöffnend
Leitungseinführung	3 Gewindebohrungen M20x1,5 mit 2x Verschlusschraube, 1x Blindstopfen
Gebrauchskategorie	AC-15: 240 V / 3 A DC-13: 24 V / 2 A
Anschlussleitungsquerschnitt	1 mm <sup>2</sup> bis 2,5 mm <sup>2</sup>
Schutzleiteranschluss	im Gehäuse; M4
Bemessungsisolationsspannung U <sub>i</sub>	AC 500 V
Bemessungsstoßspannungsfestigkeit U <sub>imp</sub>	2,5 kV, Verschmutzungsgrad III
Thermischer Dauerstrom I <sub>th</sub>	10 A
Kontaktzuverlässigkeit	1 Mio. Schaltspiele (mechanisch)

## Umweltbedingungen gemäß DIN EN 60947-5-5

Zulässige Umgebungstemperatur	-25°C.. + 70°C
Gehäuseschutzart	IP 66 nach EN 60529

## Sicherheitsdaten gemäß DIN EN ISO 13849 und EN 61062:

Sicherheitsfunktionen	Not-Halt inkl.Verrastung Manuelle Rückstellung
Geeignet gemäß DIN EN ISO 13849-1	bis PLc (abhängig von der Kundenanwendung)
B10d-Lebensdauer	10.000 Betätigungen

## AUSWAHLTABELLE

Schaltertyp	Kontaktbestückung		Bestell-Nummer
	Ö	S	
LRS 004	2	1	93.046 690.004
LRS 022	2	2	93.046 690.022
LRS 031	3	1	93.046 690.031

## Ersatz und Zubehörteile:

Deckel komplett mit Aufdruck „LRS 004“	215.24.01.01.05
Deckel komplett mit Aufdruck „LRS 022“	215.24.01.01.06
Deckel komplett mit Aufdruck „LRS 031“	215.24.01.01.07
Mikroschalter-Kontaktblock	auf Anfrage

## MONTAGE

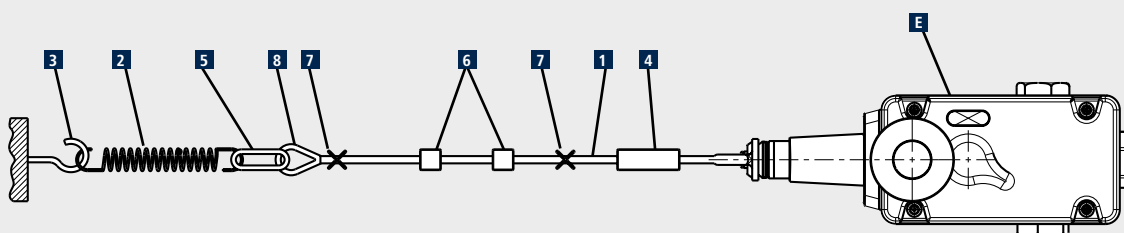
Seilzugnotschalter Typ LRS werden mit je 4 M5 Schrauben auf der Unterkonstruktion in Einbaulage befestigt. Dazu muss der Deckel entfernt werden. Der elektrische Anschluss erfolgt bei geöffnetem Gerät über über eine nicht im im Lieferumfang enthaltene Kabelverschraubung an den Anschlussklemmen der Kontakte. Es ist darauf zu achten, dass die verwendete Kabelverschraubung mindestens die IP-Schutzart des Schalters bei Anschluss der vorgesehenen Leitung erfüllt.

Die Reißleine **1** wird mit der Spannfeder **2** zwischen dem Ankerhaken **3** und dem Befestigungsring des Schalters soweit gespannt, bis die Betriebsstellung **P** im Einstellfenster **E** angezeigt wird.

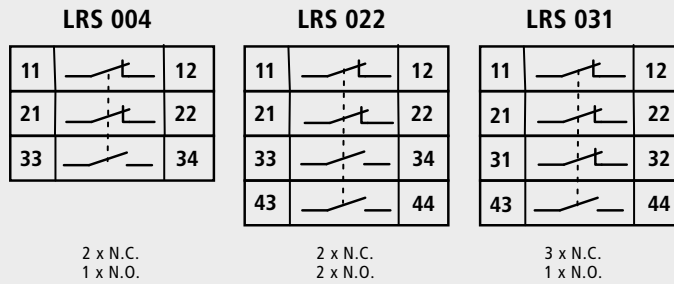
## MONTAGESCHEMA

Die LRS-Schalter werden gemäß nachfolgender Abbildung an der Förderbandkonstruktion befestigt.

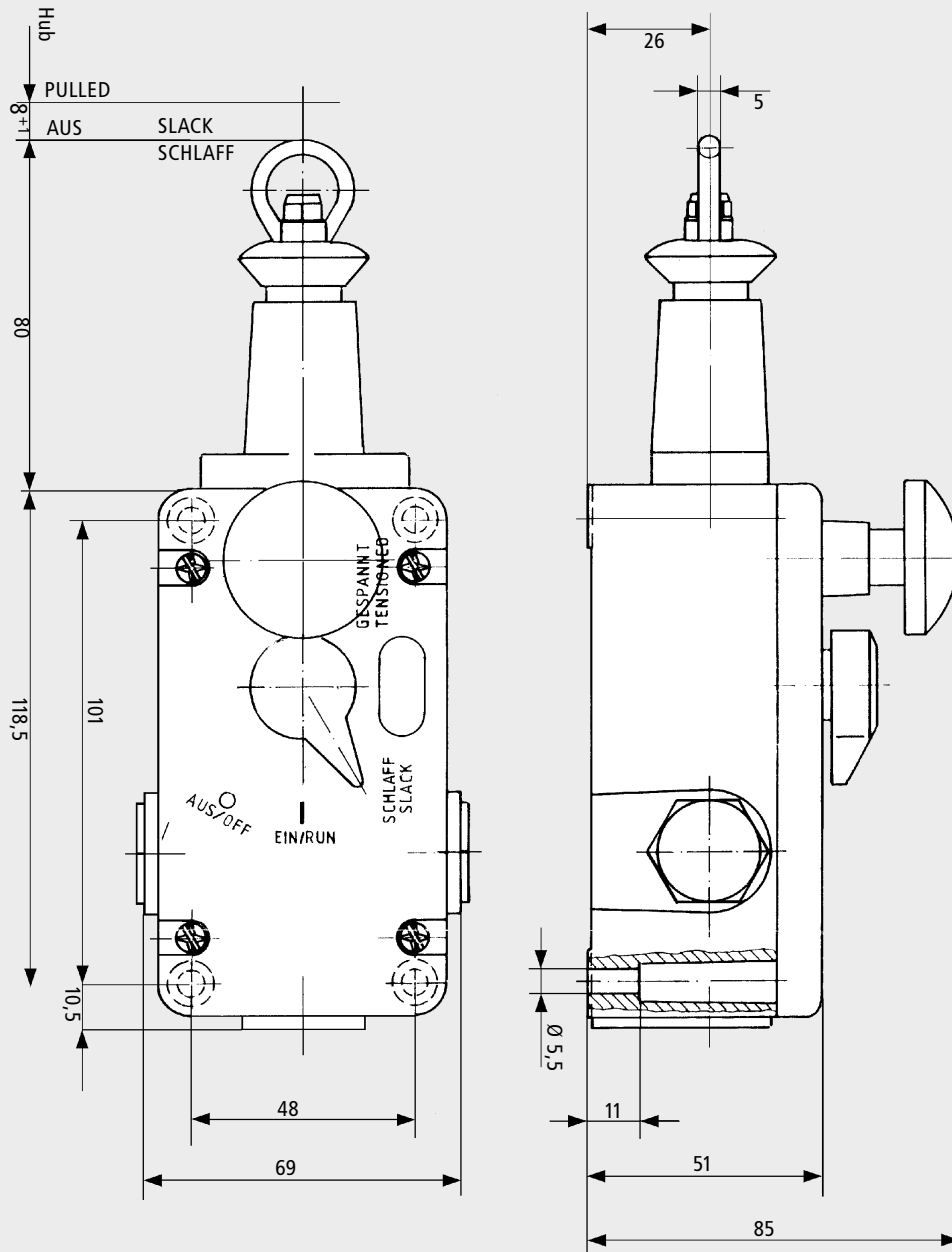
- |                     |                          |                          |
|---------------------|--------------------------|--------------------------|
| <b>1</b> Reißleine  | <b>4</b> Spannelement    | <b>7</b> Klemme (2x)     |
| <b>2</b> Spannfeder | <b>5</b> Kettennotglied  | <b>8</b> Kausche         |
| <b>3</b> Ankerhaken | <b>6</b> Führungselement | <b>E</b> Einstellfenster |



## ANSCHLUSSZEICHNUNG



## ABMESSUNGEN



Änderungen vorbehalten.